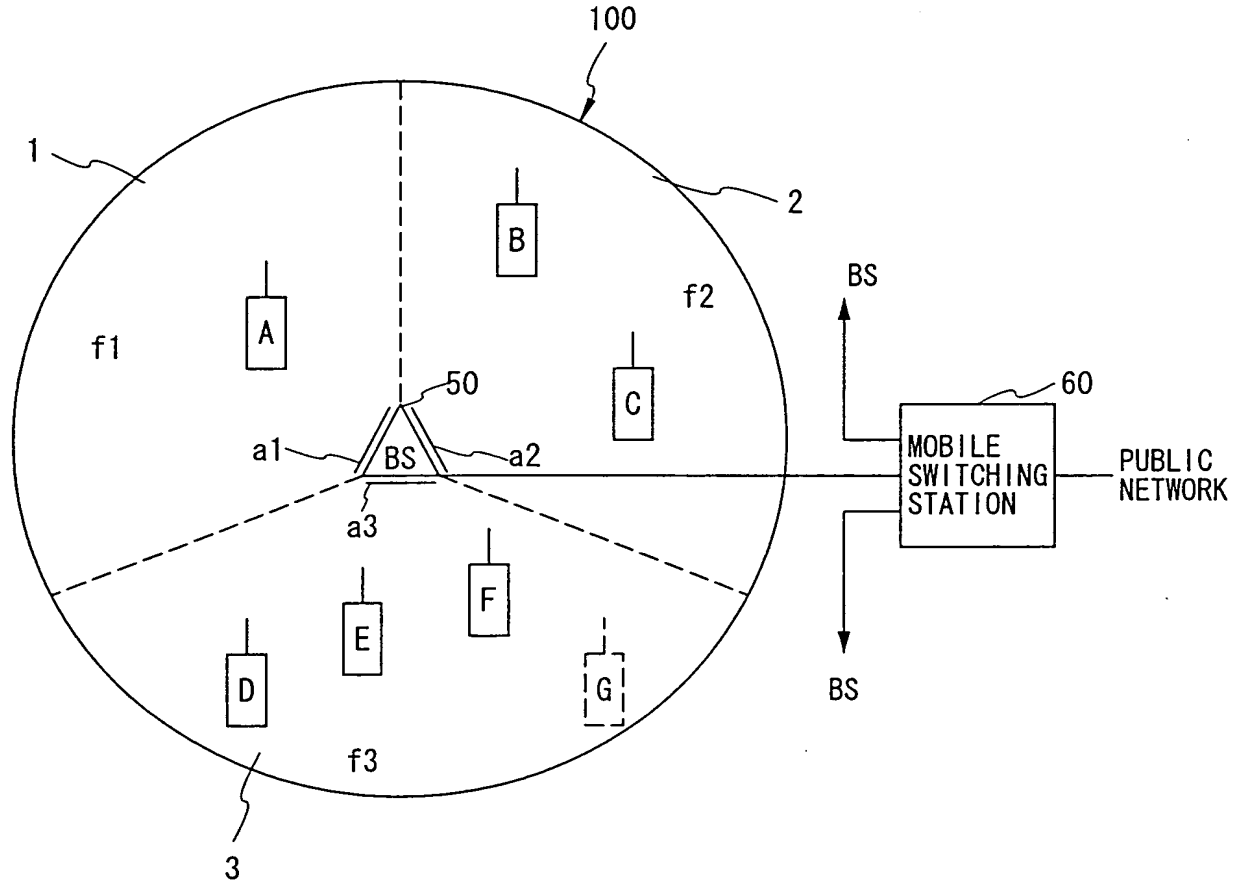


6813253

FIG. 1
PRIOR ART



(3)

FIG. 3

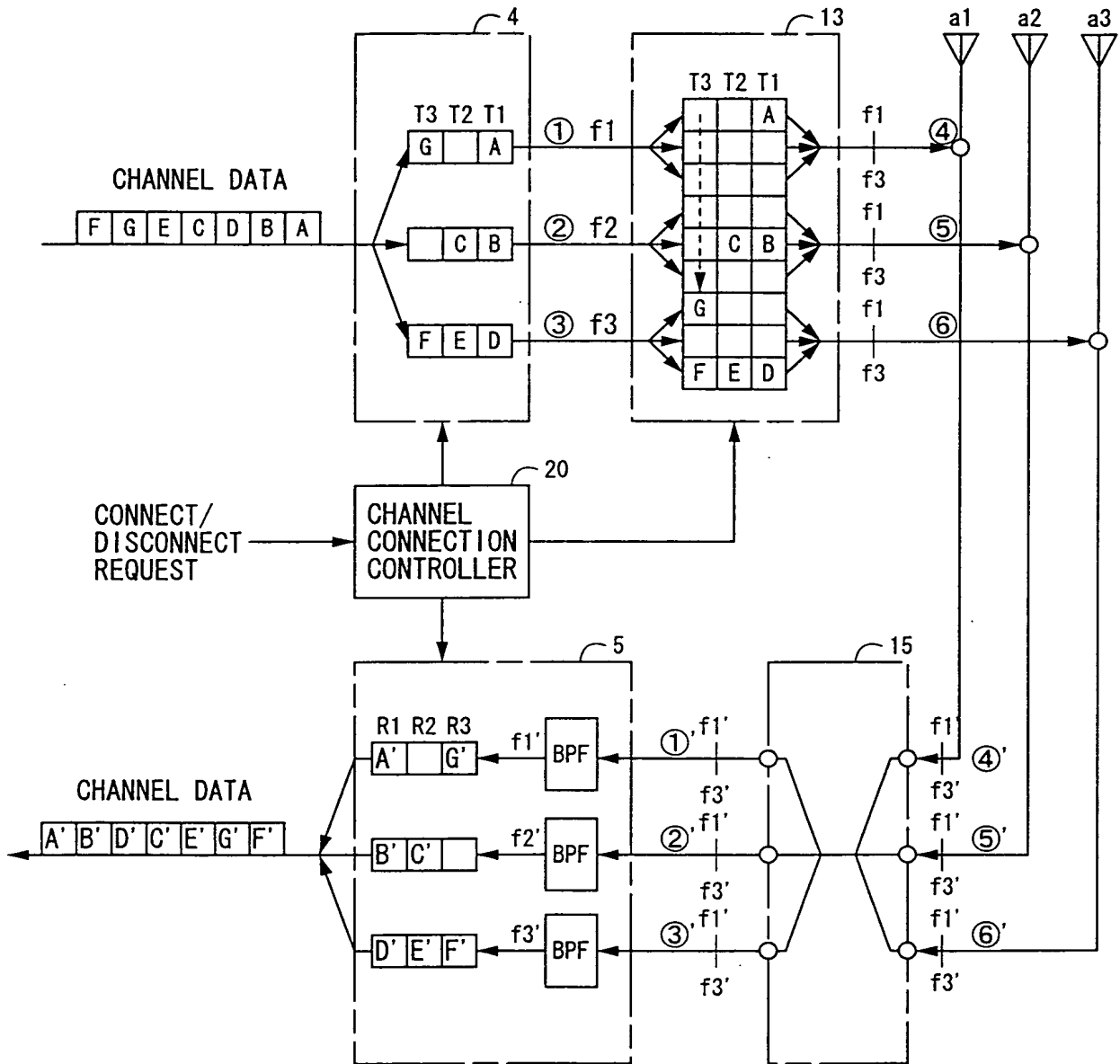


FIG. 5

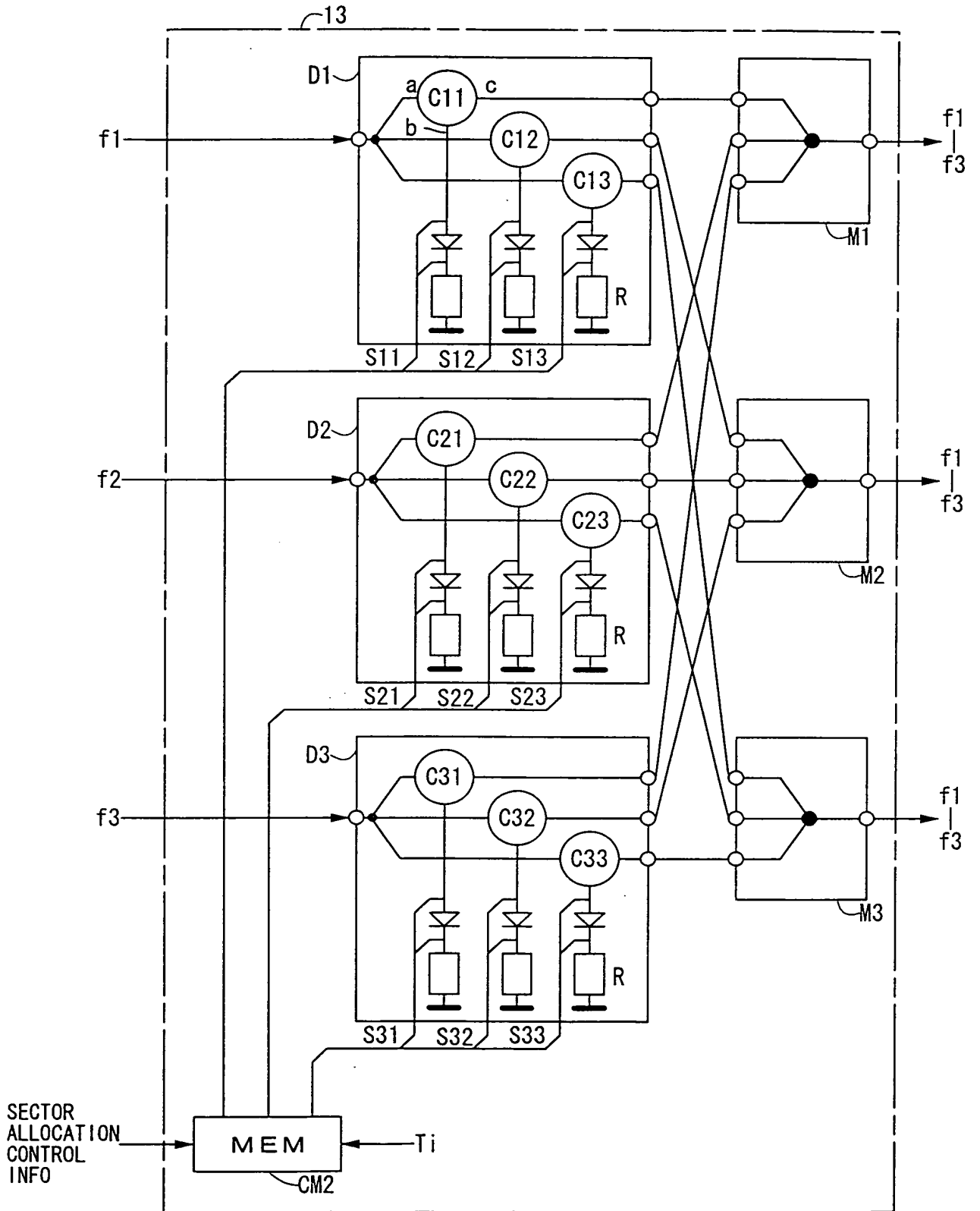


FIG. 7

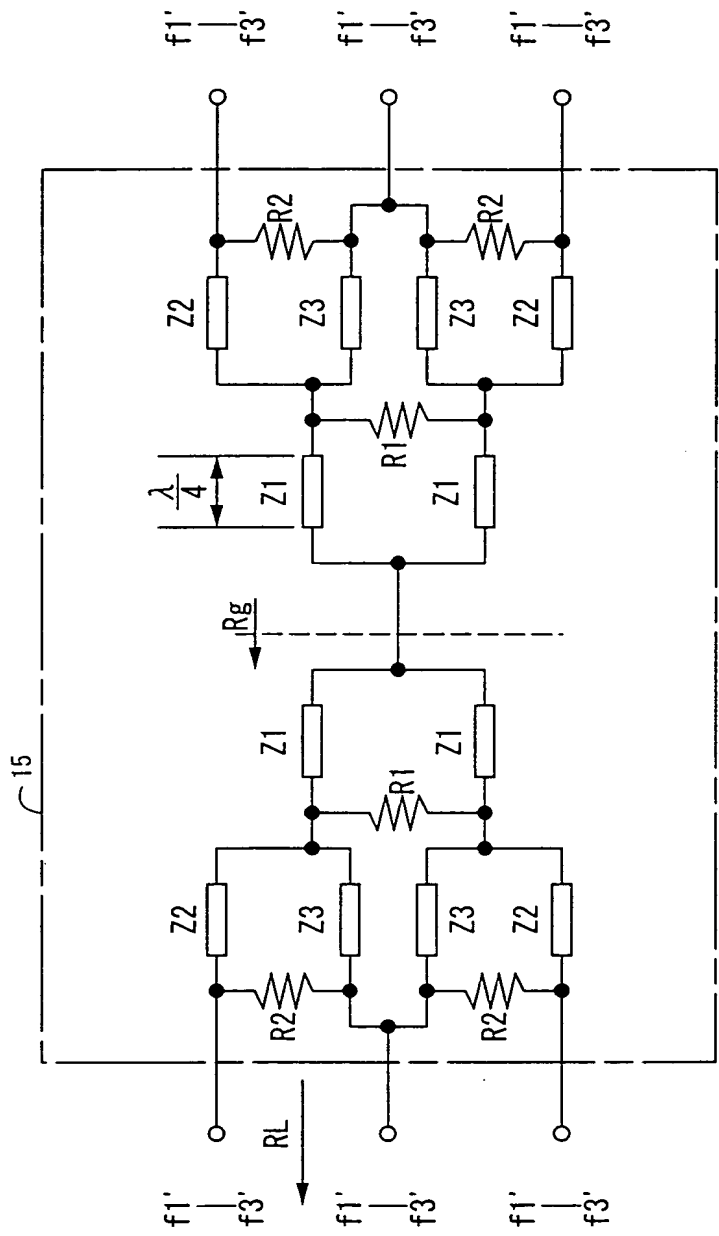


FIG. 9

21

ITEM NUMBER	TERMINAL	SECTOR	FREQUENCY	SLOT
1	(A)	1	f1	S1
2	(B)	2	f2	S1
3	C	2	f2	S2
4	D	3	f3	S1
5	E	3	f3	S2
6	F	3	f3	S3
7	G	3	f1	S3
8				
9				

FIG. 10A

22(CM1)

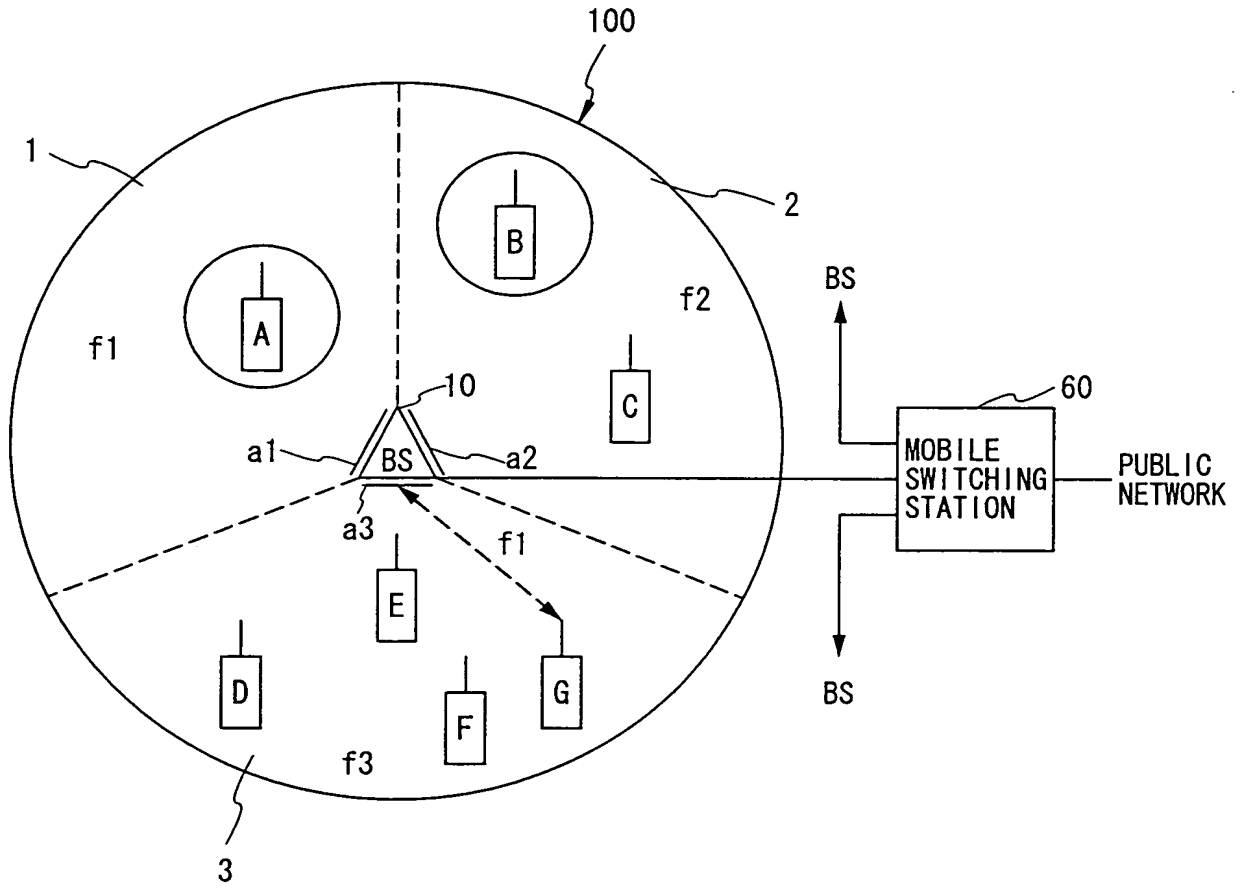
f \ T	T1	T2	T3
f1	(A)		G
f2	(B)	C	
f3	D	E	F

FIG. 10B

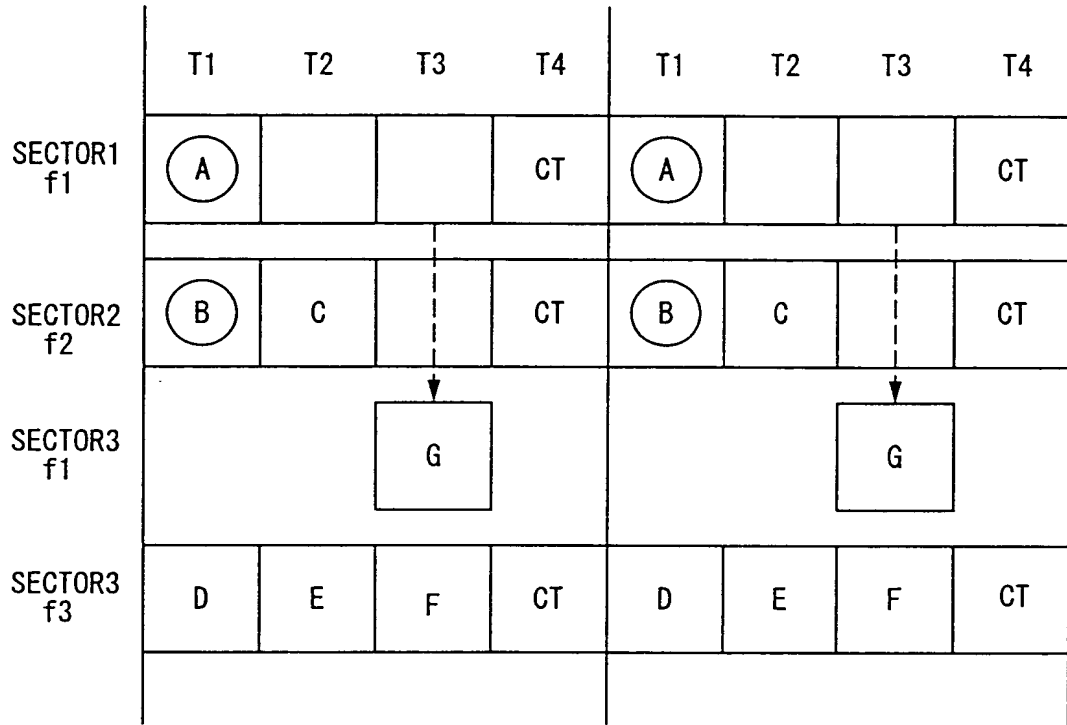
23(CM3)

f' \ R	R1	R2	R3
f1'	(A)		G
f2'	(B)	C	
f3'	D	E	F

FIG. 12



F I G . 1 3



COPYING PROHIBITED

FIG. 14

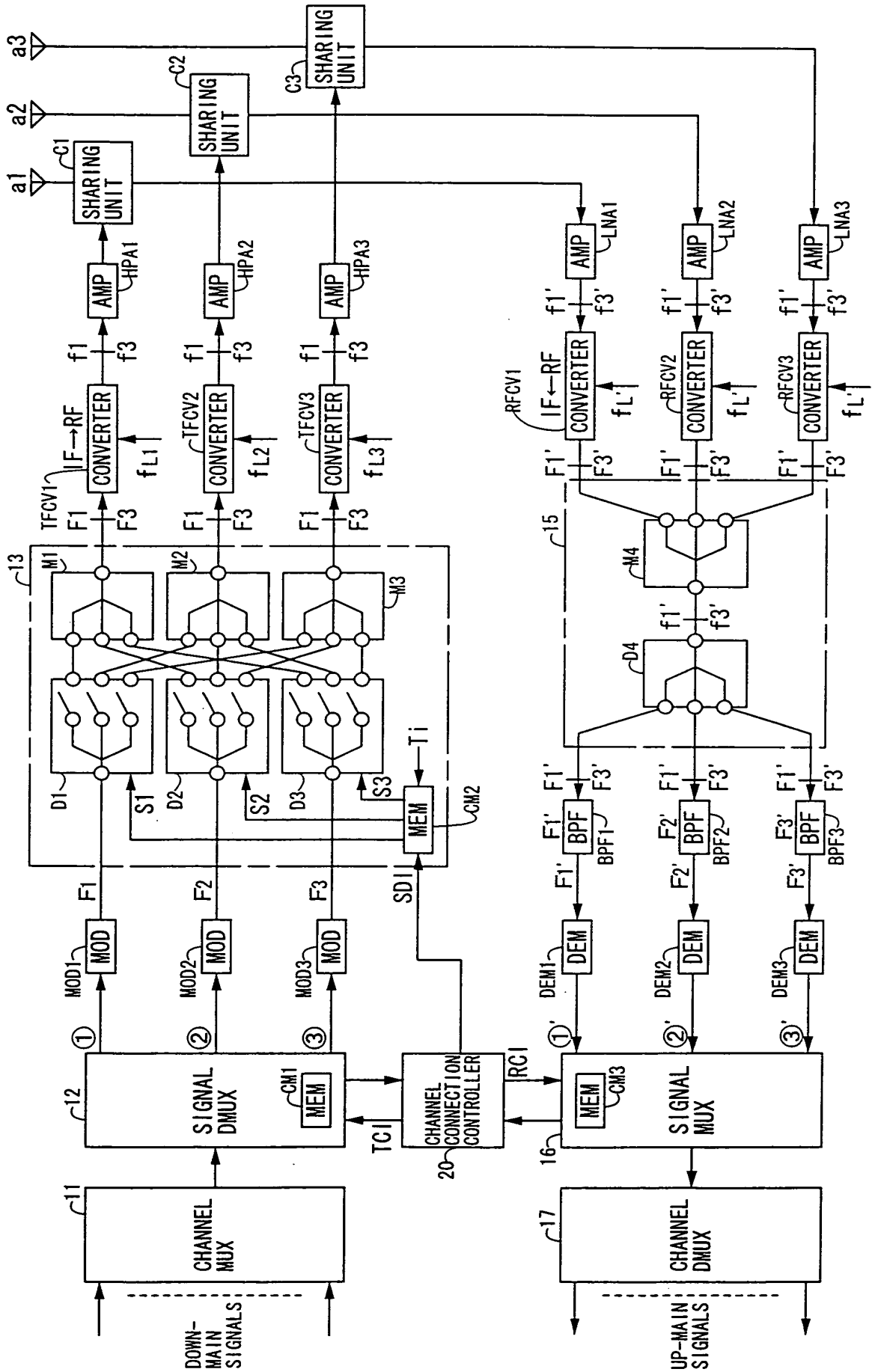


FIG. 15

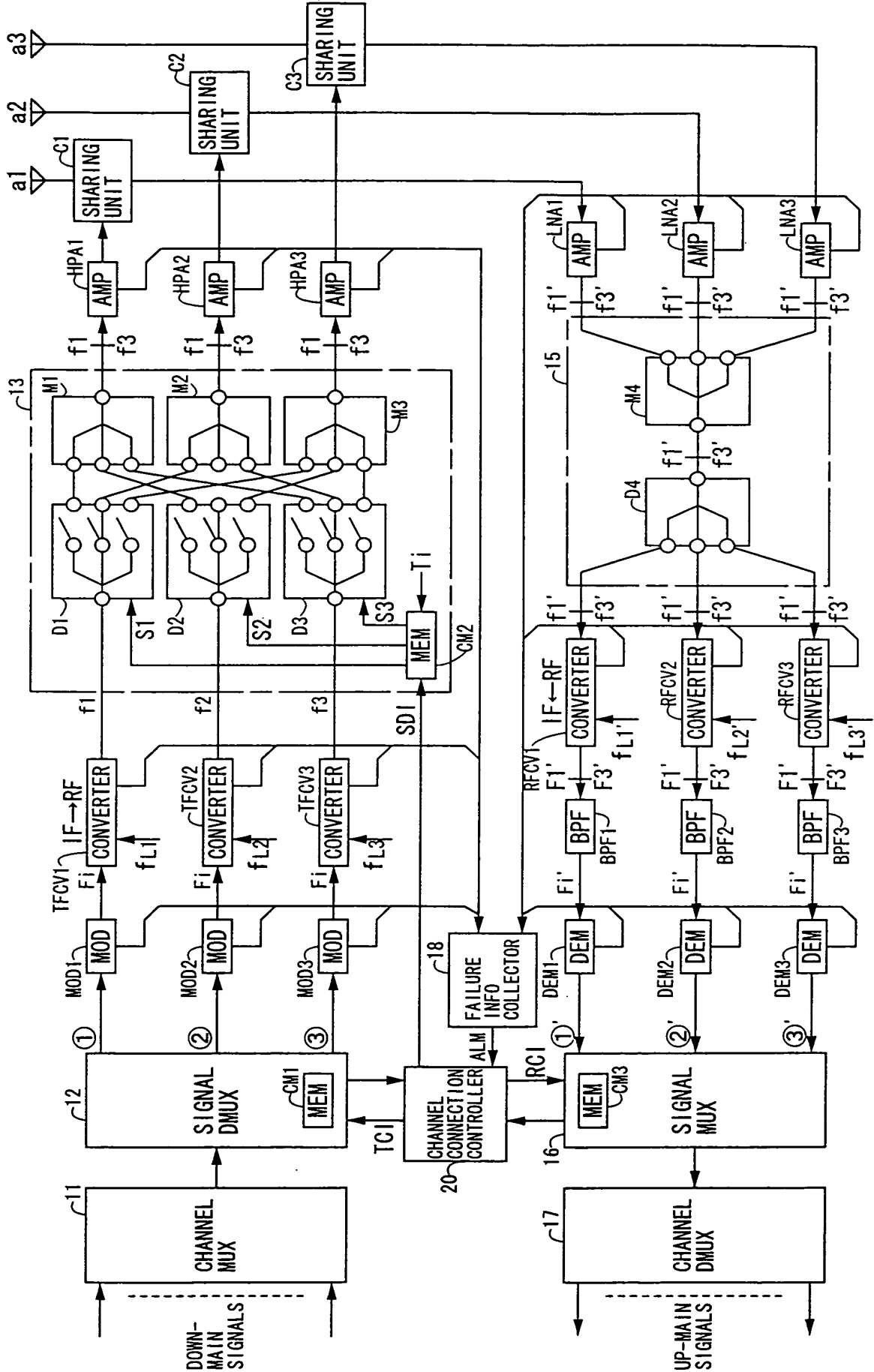


FIG. 16

21

ITEM NUMBER	TERMINAL	SECTOR	FREQUENCY	SLOT
1	(A)	1	f2	S3
2	(B)	2	f2	S1
3	C	2	f2	S2
4	D	3	f3	S1
5	E	3	f3	S2
6	F	3	f3	S3
7	G	3	x	x
8				
9				

FIG. 17A

22 (CM 1)

f \ T	T1	T2	T3
f1	x	x	x
f2	(B)	C	(A)
f3	D	E	F

FIG. 17B

23 (CM 3)

f' \ R	R1	R2	R3
f1'	-	-	-
f2'	(B)	C	(A)
f3'	D	E	F

FIG. 18

24 (CM2)

S \ T	T1	T2	T3	T4
S11	0	0	0	0
S12	0	0	0	0
S13	0	0	0	0
S21	0	0	1	1
S22	1	1	0	1
S23	0	0	0	0
S31	0	0	0	0
S32	0	0	0	0
S33	1	1	1	1

FIG. 19A

25

f \ T	MOD	TFCV	HPA
f1	0	1	0
f2	0	0	0
f3	0	0	0

FIG. 19B

26

f' \ R	DEM	RFCV	LNA
f1'	0	0	0
f2'	0	0	0
f3'	0	0	0

FIG. 20

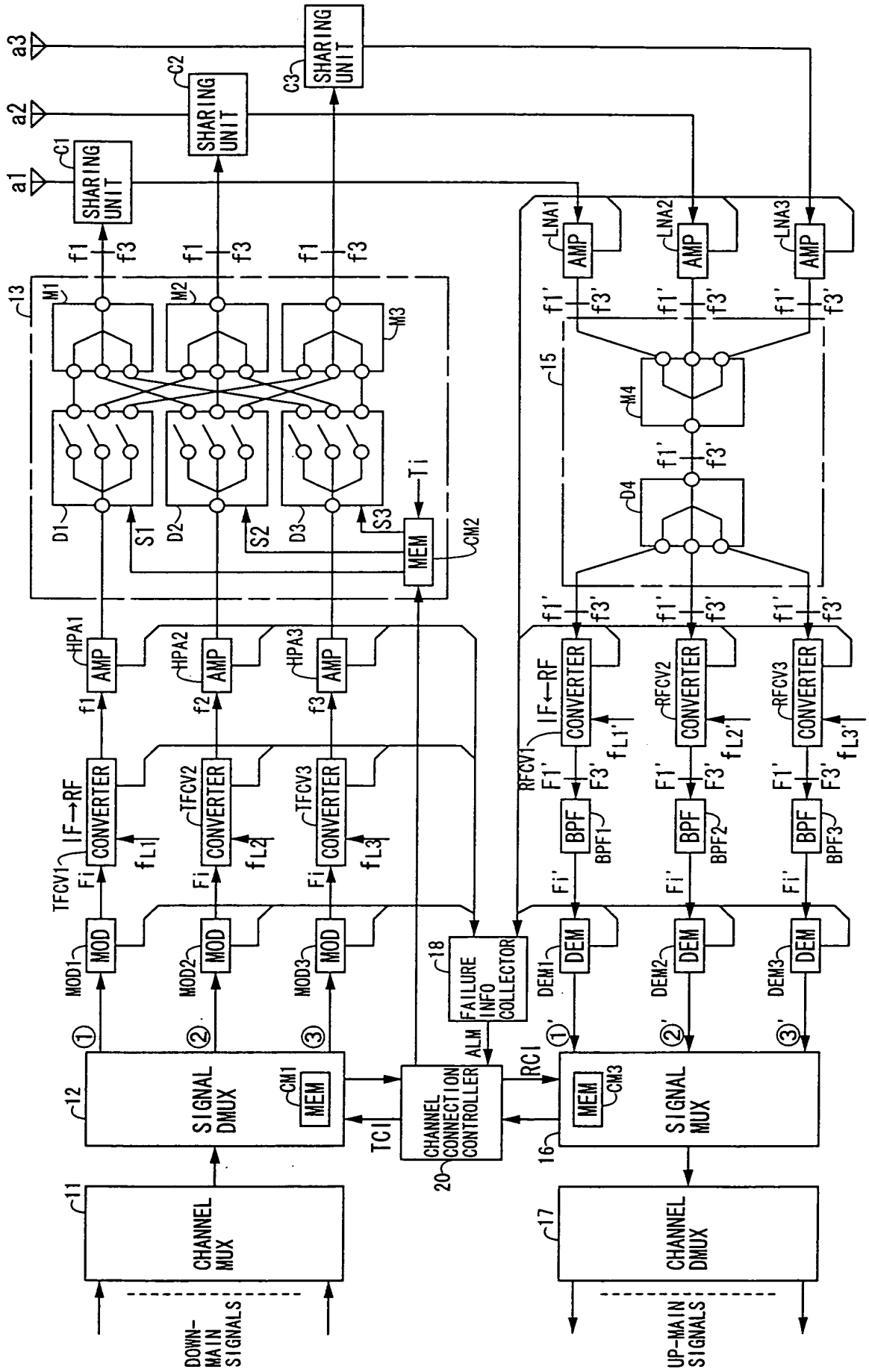


FIG. 21

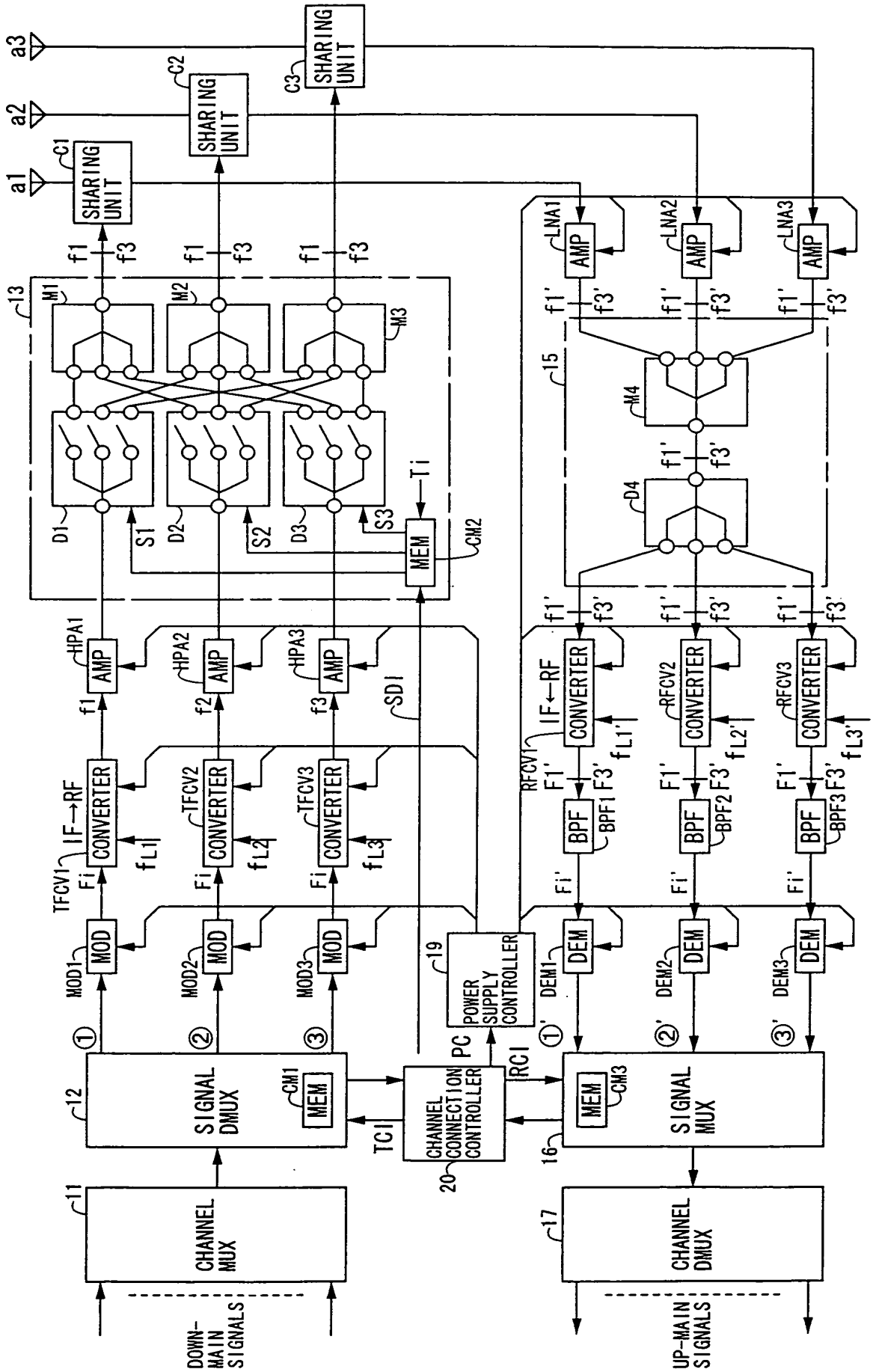


FIG. 22

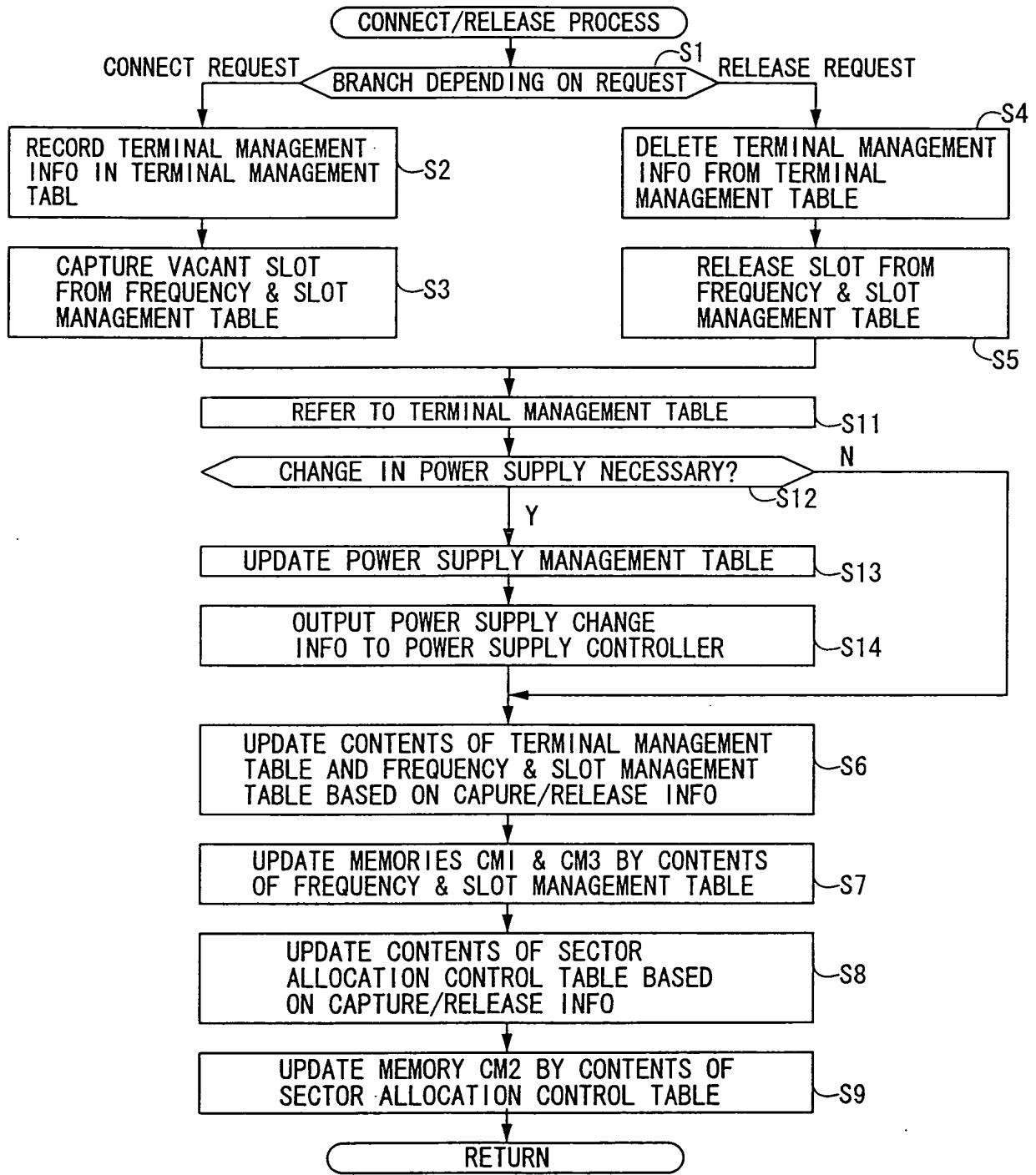


FIG. 23

21

ITEM NUMBER	TERMINAL	SECTOR	FREQUENCY	SLOT
1	(A)	1	f1	S1
2	(B)	2	f1	S2
3	C	2	f1	S3
4				
5				
6				
7				
8				
9				

FIG. 24A

22(CM1)

f \ T	T1	T2	T3
f1	A	B	C
f2			
f3			

FIG. 24B

23(CM3)

f' \ R	R1	R2	R3
f1'	A	B	C
f2'			
f3'			

FIG. 25

24(CM2)

S \ T	T1	T2	T3	T4
S11	1	0	0	1
S12	0	1	1	1
S13	0	0	0	0
S21	0	0	0	0
S22	0	0	0	0
S23	0	0	0	0
S31	0	0	0	0
S32	0	0	0	0
S33	0	0	0	0

FIG. 26A

27

f \ T	MOD	TFCV	HPA
f1	1	1	1
f2	0	0	0
f3	0	0	0

FIG. 26B

28

f' \ R	DEM	RFCV	LNA
f1'	1	1	1
f2'	0	0	1
f3'	0	0	0